

Your Partner in Medication

**yuyama**

高性能と使いやすさで  
安全・快適な作業環境を創出します。

yuyama



YS-B-A200IIタイプ

**A2タイプ**  
(室内排気)

**A2タイプ**  
(室外排気)

**B2タイプ**

**バイオハザード対策用キャビネット**

# High-Performance & High-Quality Bio Safety Cabinet

ユヤマバイオハザード対策用キャビネットは、米国NSF49、ヨーロッパEN12469、日本JIS K3800といった各国の標準規格準拠の確かな品質。高性能と高い操作性で、調製者の作業精度と効率アップに貢献し、調製者の安全を守ります。

クラスIIA2タイプ(約30%室内排気/室外排気、約70%循環)とクラスIIB2タイプ(100%室外排気)をご用意。使用目的や設置環境に応じて、ご選択いただけます。



YS-B-A200IIタイプ



YS-B-A70IIタイプ



YS-B-A110IIタイプ



YS-B-A140IIタイプ



High - Performance

# 作業の精度と効率UPと安全面を重視したハイパフォーマンス機能。

## ●●● 人間工学に基づいた ●●● 10°の前面傾斜が作業性を高める。

フレームレスで視界遮断が起きない前面ガラス扉。10度の傾斜がついており、庫内の奥部まで無理のない姿勢で作業を行うことができます。

さらに、前面ガラスは強化ガラスをラミネートフィルムでコーティングしているため、衝撃などで破損した際のガラス飛散を防止し、防音性にも優れています。



## ●●● 高潔浄度を実現する ●●● 高性能ULPAフィルターを搭載。

※B2タイプの排気フィルターはHEPAフィルターになります。

給気・排気フィルターには、HEPAよりもさらに高性能なULPA (Ultra low Penetration Air) フィルターを搭載。0.1~0.3μm 粒子を99.999%の効率で捕集し、ISOクラス3(クラス1)の高潔浄度を実現しています。

### ● ISO規格と米国連邦規格 比較表

ISO規格 ISO 14644.1	1m <sup>3</sup> 体積中の 粒子数	米国連邦規格 FED.STD.209D	1ft <sup>3</sup> (立法フィート)中の 粒子数
	基準粒子 0.1μm		基準粒子 0.5μm以上
Class1	10	—	—
Class2	100	—	—
Class3	1,000	Class1	1
Class4	10,000	Class10	10
Class5	100,000	Class100	100
Class6	1,000,000	Class1,000	1,000
Class7	10,000,000	Class10,000	10,000

当キャビネット

従来品など

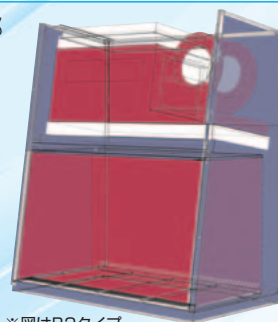
## ●●● 屋外排気風量監視による ●●● 本体給気ファンのオートストップ機能。

※B2タイプのみ

屋外排気設備側の排気風量が規定の範囲外になると、本体側の給気ファンが自動停止。万一のトラブル時に汚染物質がルーム内に流出するのを防止する安全機能です。

## ●●● 外装2重構造&陰圧維持で ●●● 汚染エア漏れ対策も万全。

キャビネット内の汚染エアの経路部分の外装は2重構造。加えて、経路内が陰圧に保たれているため、汚染物質が外部に漏れる危険を抑制し、安全性を高めています。

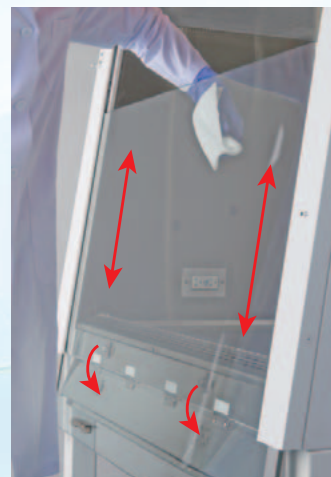
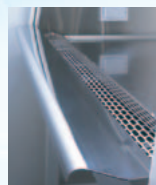


※図はB2タイプ

■ 陰圧保持区域  
■ 汚染エア区域

## ●●● 作業の安全と正確さをもたらす ●●● アームレスト。

吸込口よりも一段高く配置されたアームレスト。作業者の腕で吸込口を塞いで庫内気流を乱す危険性もなく、腕の疲れ軽減と慎重・正確さが要求される作業にも貢献します。アームレストは可倒式で前面ガラスを下に降ろすことで、今まで手が届きにくかった背面の上部も清掃・お手入れがしやすくなっています。



## ●●● フィルターの圧損に対しても ●●● 性能維持で安心・安全。

JIS K3800規格に基づき、フィルターに110%の圧損が発生した状態でも風量ダウンを起こさないので、安心・安全にご使用いただけます。A2タイプでは、110%を超える圧損に対しても手動風量調整を行うことでフィルター寿命を最大限にまで延長させることが可能です。

High - Quality

# 作業後のメンテナンス面までをフルに考慮した ハイクオリティ設計。

## ●●● コーナー部分R仕上げ庫内パネルで ●●● 清掃等もラクラク。

作業庫内のサイド・バックパネルは1枚のステンレス(SUS304)パネルを使用。コーナー部が角のないR仕上げになっています。そのため、清掃や消毒作業も容易に行っていただけます。



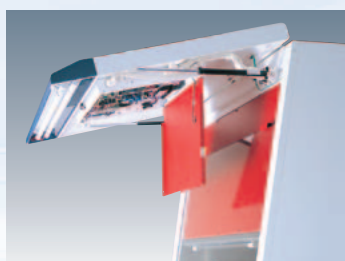
## ●●● 吸込ロー一体型のステン製作業台と ●●● 1枚物ステン製ドレンパンで簡単清掃。

作業台パネルは、前面吸込口部分までの一体型で、吸込口部分はR状に湾曲させた設計になっています。これは物を置いて吸込口を塞いでしまい、気流の乱れを起こさせない配慮です。



## ●●● 前面パネルを跳ね上げるだけの ●●● イージーメンテナンス設計。

前面パネルを跳ね上げるだけで、電気系をはじめとするメンテナンスも簡単に行えますので、メンテナンスの度に本体を移動させたり、ダクトを外すといった手間がありません。



さらに、作業台パネル下のドレンパンは、1枚物のステンレス(SUS304)パネルづくりで、コーナー部R仕上げにより、清掃がカンタンに行えます。

## ●●● 銀粉入りの抗菌塗装を施した ●●● 本体スチール部は騒音、振動をも抑制。

本体スチール部は全て1.5mm厚の素材を使用。銀粉入りの抗菌塗装(ISOCIDE)が施されており、菌の繁殖を防止し、ファンの騒音や振動を低減・抑制します。

## 各種情報をモニタ表示する操作パネル部

中央部の液晶モニタ&操作パネルは下向きに配置してあるため、作業中の運転状態の確認やボタン操作も容易です。4桁の暗証番号登録により、関係者以外の不正アクセスや不当な設定を防止することができます。



### ● モニタ表示項目

時刻

インフロー  
風速

ダウンフロー  
風速

ファン稼働  
積算時間

殺菌灯点灯  
積算時間

庫内温度

ストップ  
ウォッチ

## 仕様

	YS-B-A70IIA2 N/D	YS-B-A110IIA2 N/D	YS-B-A140IIA2 N/D	YS-B-A170IIA2 N/D	YS-B-A200IIA2 N/D
集塵効率	循環用ULPAフィルタ：0.1~0.3 $\mu$ m粒子にて99.999%以上の捕集率 排気用ULPAフィルタ：0.3 $\mu$ m粒子にて99.99%以上の捕集率				
平均吹出(給気)風速	0.30m/s	0.35m/s	0.35m/s	0.35m/s	0.33m/s
平均流入風速	0.53m/s				
排気	約70%循環・約30%排気 (N：室内排気 D：室外排気)				
吹出(給気)風量	369m <sup>3</sup> /h	709m <sup>3</sup> /h	928m <sup>3</sup> /h	1147m <sup>3</sup> /h	1289m <sup>3</sup> /h
流入風量	204m <sup>3</sup> /h	424m <sup>3</sup> /h	555m <sup>3</sup> /h	686m <sup>3</sup> /h	724m <sup>3</sup> /h
排気風量(Nタイプ)	204m <sup>3</sup> /h	424m <sup>3</sup> /h	555m <sup>3</sup> /h	686m <sup>3</sup> /h	724m <sup>3</sup> /h
必要排気風量(Dタイプ)	370m <sup>3</sup> /h	529m <sup>3</sup> /h	764m <sup>3</sup> /h	1116m <sup>3</sup> /h	1164m <sup>3</sup> /h
騒音	58dBA以下	61dBA以下	61dBA以下	62.5dBA以下	63dBA以下
作業面照度	900Lux以上	1230Lux以上	1400Lux以上	1070Lux以上	1230Lux以上
蛍光灯	24W×2灯	32W×2灯	40W×2灯	40W×2灯	40W×2灯
殺菌灯	15W×1灯	15W×1灯	15W×2灯	15W×2灯	15W×2灯
消費電力(50Hz/60Hz)	157/213W	517.5/650W	673/875W	793/930W	900/950W
電源	単相100V 50/60Hz				
外形寸法(Nタイプ)※1	幅730×奥行810×高さ2,045mm	幅1,115×奥行852×高さ2,190mm	幅1,420×奥行852×高さ2,190mm	幅1,725×奥行852×高さ2,190mm	幅2,030×奥行852×高さ2,190mm
外形寸法(Dタイプ)※1	幅730×奥行810×高さ2,195mm	幅1,115×奥行852×高さ2,316mm	幅1,420×奥行852×高さ2,318mm	幅1,725×奥行852×高さ2,327mm	幅2,030×奥行852×高さ2,329mm
庫内寸法	幅610×奥行580×高さ660mm	幅970×奥行623×高さ670mm	幅1,270×奥行623×高さ670mm	幅1,570×奥行623×高さ670mm	幅1,870×奥行623×高さ670mm
作業エリア寸法	0.27m <sup>2</sup>	0.45m <sup>2</sup>	0.6m <sup>2</sup>	0.75m <sup>2</sup>	0.9m <sup>2</sup>
質量	170kg	243kg	283kg	350kg	426kg
付属品	フック付IVバー, 庫内コンセント(両側面3P×2口), ドレインバルブ, 排気ダンパー及び排気カラー(Dタイプのみ)				

	YS-B-A70IIB2	YS-B-A110IIB2	YS-B-A140IIB2	YS-B-A170IIB2	YS-B-A200IIB2
集塵効率	給気用ULPAフィルタ：0.1~0.3 $\mu$ m粒子にて99.999%以上の捕集率 排気用HEPAフィルタ：0.3 $\mu$ m粒子にて99.99%以上の捕集率				
平均吹出(給気)風速	0.30m/s	0.31m/s	0.31m/s	0.31m/s	0.31m/s
平均流入風速	0.53m/s				
排気	B2：100%室外排気				
吹出(給気)風量	369m <sup>3</sup> /h	628m <sup>3</sup> /h	822m <sup>3</sup> /h	1016m <sup>3</sup> /h	1210m <sup>3</sup> /h
流入風量	192m <sup>3</sup> /h	376m <sup>3</sup> /h	497m <sup>3</sup> /h	608m <sup>3</sup> /h	724m <sup>3</sup> /h
排気風量	561m <sup>3</sup> /h	1004m <sup>3</sup> /h	1314m <sup>3</sup> /h	1624m <sup>3</sup> /h	1934m <sup>3</sup> /h
必要排気風量	628m <sup>3</sup> /h	1127m <sup>3</sup> /h	1476m <sup>3</sup> /h	1853m <sup>3</sup> /h	2173m <sup>3</sup> /h
本体静圧	初期 392Pa	400Pa	375Pa	375Pa	400Pa
	最終※2 567Pa	575Pa	550Pa	550Pa	575Pa
騒音	58dBA以下	57dBA以下	58dBA以下	59dBA以下	60dBA以下
作業面照度	900Lux以上	1250Lux以上	1400Lux以上	1200Lux以上	1200Lux以上
蛍光灯	24W×2灯	32W×2灯	40W×2灯	40W×2灯	40W×2灯
殺菌灯	15W×1灯	15W×1灯	15W×2灯	15W×2灯	15W×2灯
消費電力(50Hz/60Hz)	110/165W	276/547W	376/577W	413/588W	522/737W
電源	単相100V 50/60Hz				
外形寸法※1	幅730×奥行810×高さ2,115mm	幅1,115×奥行852×高さ2,260mm	幅1,420×奥行852×高さ2,260mm	幅1,720×奥行852×高さ2,260mm	幅2,030×奥行852×高さ2,260mm
庫内寸法	幅610×奥行580×高さ660mm	幅970×奥行623×高さ715mm	幅1,270×奥行623×高さ715mm	幅1,570×奥行623×高さ715mm	幅1,870×奥行623×高さ715mm
作業エリア寸法	0.25m <sup>2</sup>	0.45m <sup>2</sup>	0.6m <sup>2</sup>	0.75m <sup>2</sup>	0.9m <sup>2</sup>
質量	170kg	279kg	317kg	359kg	438kg
付属品	フック付IVバー, 庫内コンセント(両側面各3P×2口), ドレインバルブ, (全量)排気カラー				

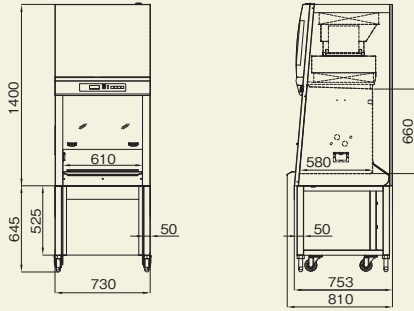
※1 奥行はアームレストを含む。

※2 最終本体静圧は、排気フィルタが初期圧損の50%増の状態。

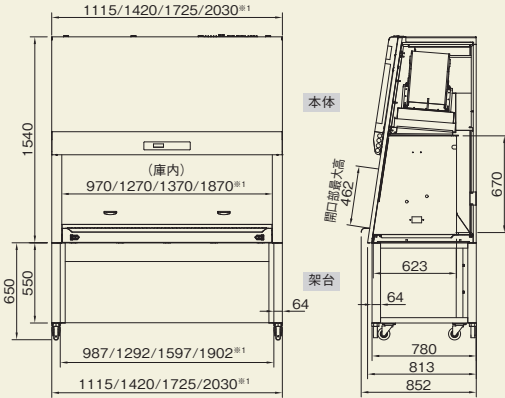
■ 外観図 (単位はmm)

**A2タイプ(室内排気)**

●YS-B-A70IIA2 N



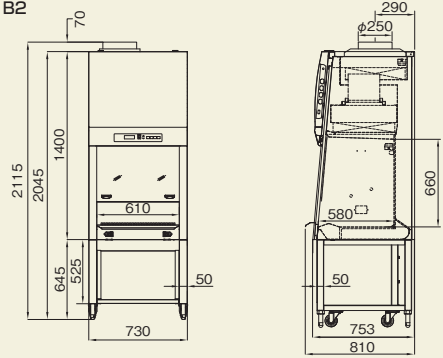
●YS-B-A110/140/170/200IIA2 N



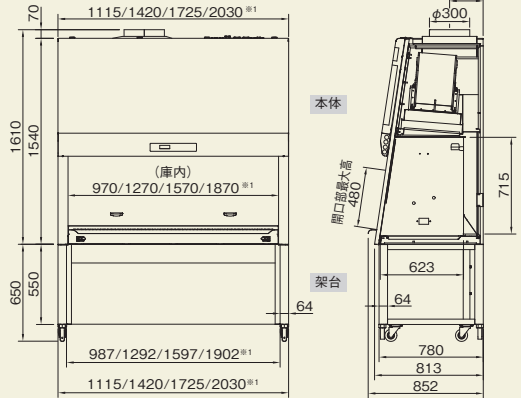
※1 110/140/170/200IIA2の各ワイドサイズの寸法。  
※ アームレストを留めているラッチはサイズにより取り付け数が異なります。

**B2タイプ**

●YS-B-A70II B2



●YS-B-A110/140/170/200II B2



※1 110/140/170/200II B2の各ワイドサイズの寸法。  
※ アームレストを留めているラッチはサイズにより取り付け数が異なります。

**A2タイプ(室外排気)**

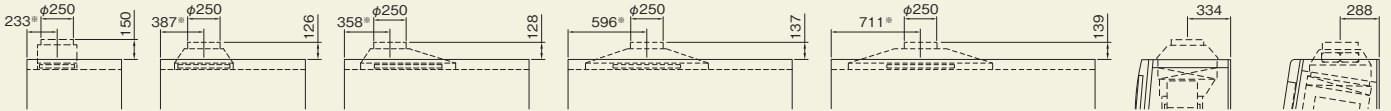
A2タイプ(室内排気)の上部に排気ダンパー及び排気カラーが付きま。

■正面図

●YS-B-A70IIA2 D ●YS-B-A110IIA2 D ●YS-B-A140IIA2 D ●YS-B-A170IIA2 D ●YS-B-A200IIA2 D

■側面図

●YS-B-A70IIA2 D ●YS-B-A110~200IIA2 D



※本体左側面からダンパー口中心までの寸法。

**【設置にあたっての注意事項】**

- 室外排気タイプでは、排気ファン、ダクトなどの設備工事が別途必要です。複数台設置の場合も屋外排気設備は必ず1台ごとに単独で設けてください。また、風量調節弁、逆流防止弁も必ず設けてください。
- A2タイプ Dでは、本体側の機外圧が0のため、ダクトの圧損等を考慮し、必要排気風量を満たすよう排気設備工事を行ってください。
- B2タイプでは、本体側に排気ファンが内蔵されていないので、本体静圧にダクトの圧損等を加えた静圧を考慮し、必要風量・必要静圧を本体との接続口で満たすよう排気設備工事を行ってください。
- 本体と設備側で設けたファンの運動はできませんので、設備側で専用のファンスイッチを別途設けてください。
- 機器の設置は、機器使用条件である室温10℃～35℃の環境設定にて行ってください。
- 設置した室内に排気量と同量の空気を供給する必要があります。また供給する空気は外気をそのまま入れることは避け、空調処理された空気を供給するようにしてください。
- 本体と架台は分離式のため、納品時の分離搬入が可能です。ただし、設置場所での油圧ジャッキによる組み上げのための十分な天井高と作業スペースが必要です。
- その他、詳細は弊社営業マンまでお問い合わせください。



**YUYAMAのSDGsへの取り組み**  
これまで、これからも。

私たちYUYAMAは、SDGs達成に向け、持続可能な社会実現を目指し、これからも活動を続けていきます。

SDGs…持続可能な開発目標(Sustainable Development Goals)。2015年9月の国連サミットにおいて採択された、2030年までに地球規模で解決すべき国際目標。17のゴール・169のターゲットから構成されています。

Your Partner in Medication



製造元 **湯山製作所** 株式会社

発売元 **ユヤマ** 株式会社

大阪本社 | 〒561-0841 大阪府豊中市名神口1丁目4番30号  
TEL.(06)6868-5155(代) FAX.(06)6868-5154(代)  
東京本社 | 〒130-0012 東京都墨田区太平2丁目10番10号  
TEL.(03)3829-9511(代) FAX.(03)5611-2011(代)

カタログの掲載内容は2020年8月現在のものです。  
製品の改良のため仕様・デザインを予告なしに変更することがありますのでご了承ください。

ご購入に関するお問い合わせ・ご相談・お申し込みは下記へご一報ください。

ユヤマのホームページはこちら  
<http://www.yuyama.co.jp/>



**無償プレゼント実施中!**

「開局でお手伝いできること」

「無菌製剤室を作ろう!」



(株)ユヤマ



(株)湯山製作所