

Your Partner in Medication

yuyama

大量分包でもスムーズな運用に
スピードと安定性が向上

一包化錠剤鑑査支援装置

TabSight-S
タブサイト エス

ハイスピード・高精度チェックで、
ワンランク上の【安心・安全】調剤をサポート。



一包化錠剤鑑査支援装置

TabSight-S
タブサイトエス

TabSight(タブ・サイト)はTablets Sightの造語で、
その名のとおり優れた識別能力で分包品錠剤を厳格に判別チェックします。

Check!

- ✓ **1** 1包約**1秒***ハイスピード、高精度チェック
- ✓ **2** **透明薬品**、1/4錠の鑑査にも対応
- ✓ **3** **遠隔鑑査**もOK。(オプション)
ニーズに合わせたフレキシブルな運用に
- ✓ **4** 数量・色・形状の**3要素**で厳しくチェック
- ✓ **5** 大量処方**の連続鑑査**にも対応
- ✓ **6** 分包機連動で操作も**手間なく**

* 1包=5種5錠、高速モード、鮮明写真OFFのとき。ただし、条件によっては多く時間を要する場合があります。
詳細は裏面「仕様」および4ページ「本製品ご使用にあたってのご注意」をご参照ください。



錠剤分包品を本体横から挿入するだけの簡単操作。厳しい目で錠剤をチェックします!!

*薬包は最後包(バーコード印字包)側から挿入してください。

ハイスピードチェック

内部処理を見直すことで、従来機の約1.2倍、1包あたり約1秒のハイスピード照合を実現*。
長期処方の多い施設様でも十分にご活用いただけます。

※1包あたり5種5錠、高速モード、鮮明写真OFFのとき。
薬包内の錠剤数量が多い場合、上記スピードより時間を要する場合があります。

鑑査速度には3種類の設定があり、処理量が多い場合はスピード重視の「高速」、
1人薬剤師でも確実に鑑査を行いたい場合には「標準」といった形で、
運用方法にあわせた設定にさせていただくことが可能です。

鑑査速度

高 速	NG包(縦NG含む)のリトライをしません。
準 高 速	1包内の個数(不明物を含む)が合えばリトライしません。 個数が合わない場合はシェイク動作で薬包のNG部分をならします。
標 準	NG包(縦NG含む)のリトライを行い、シェイク動作で薬包のNG部分をならします。

High Speed

従来機比

約1.2倍!

透明薬品、1/4錠にも対応

従来機では認識できなかった透明薬品の一部や1/4錠についても、
タブサイトSでは認識することができるようになりました。
認識できる薬品が増えることで、鑑査時のチェックが
もっと楽になります。

※透明薬品は一部の薬品が照合可能になりました。

Check!



透明

1/4

安定した動作でストレスを感じさせません

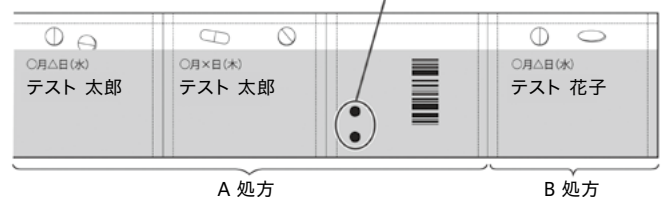
内部の機構を見直し、分包品の引き込みをより
安定して行えるようになりました。
長期処方の大量鑑査時などにもストレスなくお使いいただけます。



■連続鑑査にも対応(錠剤分包機のみ)

処方間の薬包がつながった状態でも処方の切れ目を自動認識しますので、
一連で分包を行い、まとめてタブサイトSに通して鑑査を行うことができます。

連続処方照合用マーク



■スピードを保ちながらより照合しやすくする工夫

薬包搬送部に「振動ユニット」を搭載。
カメラで薬品照合を行う前に、振動ユニットによって薬包をならすことで
薬品向きを整えます。

※振動ユニットはメンテナンス画面で「ON」「OFF」の設定が可能です。

数量・色・形状の3要素で、1包・約1秒^{*}のハイスピ 安心の調剤・投薬を実現します。

※1包=5種5錠、高速モード、鮮明写真OFFのとき。

高精度カメラによる画像撮影とユヤマ独自の画像認識技術で、計数99.5%以上、色・形状97%以上の高認識精度を実現。

遠隔鑑査にも対応 オプション

オプションで、本体以外の別モニターにて撮影後の鑑査業務を行うことができるようになりました。

調剤室で本体に次々と分包品を通した後、鑑査室にて分包品のバーコードから照合内容を読み出して鑑査するという運用が可能です。



分包品のバーコードで撮影結果を呼び出します。



2つのモニターで、判定結果一覧と薬包ごとの詳細画像を同時に確認することができます。

タブレットで簡単チェック

タブレットを使用すれば最終鑑査、薬局窓口でも確認できます。



J10015A90012 **【NG】**
 ■照合結果■
 2018/05/21 16:02:38
 000009159
 フォト 909
 テスト 太郎
 分3 1日3× 朝昼夕食後
 7日分
 判定 : NG 2 / 21
 目視判定 : NG 2 / 21
 判定NG包No. _____
 13 14
 鑑査者 : 管理者

遠隔鑑査結果の記録紙にはバーコードが印字されます。鑑査室の目視鑑査でNGとなり、調剤室に戻ってきた分包品のNG内容を確認する際に、記録紙のバーコードをタブレットSの挿入口で読み取ると、照合結果を呼び出すことができます。

NG包マーキングユニット PAT.

赤枠でNG判定された薬包へマーキングするユニットをご用意。再分包する際などのNG包検索に便利です。



一歩・高精度チェック。PAT.

PAT.

一包化錠剤鑑査支援装置

TabSight-S
タブサイト エス

処理スピード重視の場合におすすめの UC付分包機 × タブサイトS「個数モード」運用

施設処方を受けられている薬局様や病院様など、大量処方の一包化鑑査が必要なために処理スピードを重視される場合には「個数モード」での運用がおすすめです。

「個数モード」といっても形状や色も見たうえで判定します。類似判定表示を行わないモードなので照合結果はOK(青)もしくはNG(赤)となります。

錠剤手撒きが必要となる分包については、UC付分包機をお選びいただくことで分包前の薬品バーコード照合を行え、手撒きする必要もなくなりますのでより確実にインシデントを防ぐことができます。

UC付分包機なら
薬品間違いを分包前に防止



Litrea IV PROUD

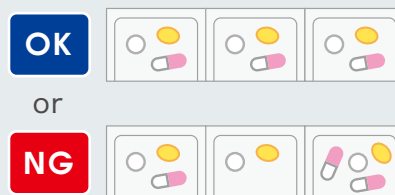
GS1データバーで照合してから薬品投入



タブサイトSは
「個数モード」でスピード鑑査



TabSight-S



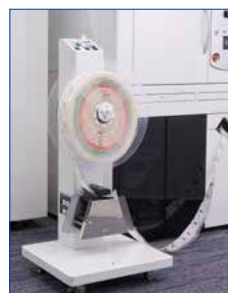
タブサイトSと一緒に使用すると便利。PAT. 大量の分包品をきれいに巻き取る「自動巻き取り装置」(別売)。

ユヤマ錠剤分包機から出てきた分包品を自動で巻き取り、長く連なった分包品を折りたたむ手間を省きます。

巻き取った分包品の最終包からタブサイトSに挿入すれば、1ロール分そのまま絡むことなく鑑査でき、業務効率がぐんと上がります。

1回に約550包*の分包品を巻き取ることが可能です。

*ダミー錠剤1錠、薬包幅80mm時。



分包品を自動で巻き取る



巻き取った分包品をタブサイトSに流し込む

本製品ご使用にあたってのご注意

- 本製品は鑑査支援を行う装置ですので、薬剤師による最終鑑査は必ず行ってください。
- 色・形状が類似する薬品は判別ができないため、疑義あり(類似薬)として判定されます。そのため、採用薬で類似する薬品マスタ登録数が多くなるほど、疑義あり(類似薬)として判定される確率が高くなります(メンテナンス画面にて「照合・手撒き」「照合・管理薬品」「個数」の各モードに「判定方法」を運用に合わせて切り替え設定いただくことで、類似判定表示を少なくすることも可能です。詳細は5ページをご覧ください。
- 薬品マスタ登録は付属の専用マスタトレイのジェルシート上に薬品をセットしてお客様にて行ってください。マスタ登録の際に使用した薬品は使用できなくなりますので、ご了承ください。
- 準高速・標準モード時、照合時に薬包内で錠剤が重なっている場合、撮影および薬品認識に適した状態にするためにシエク動作(OFF設定も可)を行います。その場合は通常の照合スピードより時間を要します。
- 本製品はユヤマ式タブサイト専用ゼロボリ70W(2つ折)タイプの無地/白帯/白ベタのみに対応します。ただし、名入分包紙は使用できません。
- 本製品は黒1色リボンの薬包印字のみに対応します。ハーフリボンはバーコード印字不可のため、照合処方選択を手動で行っていただく必要があります。
- 本製品では3mm×3mm以上の錠剤・異物を検出します。ただし、散剤は不可(錠散互分包装は錠剤分包のみ照合可)。また、錠剤刻印の照合はできません。
- 非マスタ登録薬品を照合した際は、異物(不明)として検出されます。また、照合時に薬品が重なってしまった場合も同様に不透明として検出されることがあります。
- 本装置の設置には専用架台(オプション)を推奨します。専用架台以外へ設置の場合は耐荷重60kg以上の架台等へ設置ください。
- その他詳細は、弊社営業担当者までお問い合わせください。

分かりやすい判定表示。 どなたでも簡単にご使用いただけます。

1 薬包判定結果一覧

タブサイトSによる判定結果を表示します。

各包サムネイルを選択すると詳細画面(2)各包判定結果一覧を参照)が表示されます。



全薬包判定表示時

連続/反復いずれの分包品でも分1、分2...と服用時点ごとに自動ソート表示。また、数量、色・形状による照合結果(OK/NG)に合致する薬包のみを任意に切り替え表示できるフィルター機能も備えています。

※抜取表示モード



設定により、先頭包、中間包、最終包のみの判定を抜き取り表示させる運用も可能です。



2 各包判定結果一覧

各薬包の薬品毎の詳細判定結果が表示されます。

薬剤師による目視確認結果(OK/NG)を押下します。(3)目視確認結果一覧へ)



運用にあわせて選べる判定方法

タブサイトSでは「黄色:類似薬あり」の判定方法を①～⑤から選択設定いただけます。PAT.



メンテナンス画面

選択モード	類似判定の対象	判定内容
① 照合・全包	全ての薬品	照合対象薬品が類似薬品マスタに登録されていれば黄色判定表示
② 照合・手撒き	手撒き錠剤※1	手撒き薬品が類似薬品マスタに登録されていれば黄色判定表示
③ 照合・管理薬品※2	管理薬品※1	管理薬品が類似薬品マスタに登録されていれば黄色判定表示
④ 照合・手撒き&管理薬品	手撒き錠剤&管理薬品※1	上記②と③の複合条件で判定表示
⑤ 個数	類似判定表示しない	個数が合致すればOK判定。ただし、NG適合(色不一致、不明、不足、過剰)の場合はNG判定表示

※1 「類似判定の対象」以外の薬品であっても、一包装内に類似薬品がある場合は黄色判定表示、NG適合(色不一致、不明、不足、過剰)の場合は赤色判定表示します。
 ※2 工場出荷時は劇・毒・麻薬およびマザーマスタ未搭載薬品が「管理薬品」として設定されていますが、お客様にて任意設定変更いただけます。

3 目視確認結果一覧

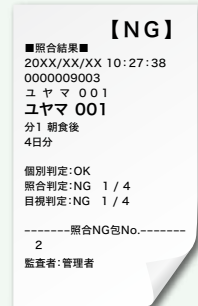


目視結果表示時

目視確認結果は、サムネイル画面上で各包ごとに○×で表示されるので、どの薬包の確認が完了したかもひと目で判別できます。

鑑査記録シート

照合結果は、画面表示のほかに標準搭載のジャーナルプリンタからも出力されます。



処方データに基づき、錠数の過不足をチェックします。



1包内に6錠あるべきところが、5錠で錠数不足のためNG。



分包された錠剤の色調判別で間違いをチェックします。



5錠で錠数はOKだが、うち1錠の色が違うためNG。



一目では判別しづらい形状違いも厳しくチェックします。



ユベランカプセル5錠の処方、錠数は合致するが、うち1錠が色・形の酷似する「ケント錠」のためNG。



錠剤間違いのみならず、異物の混入もしっかりとチェックします。

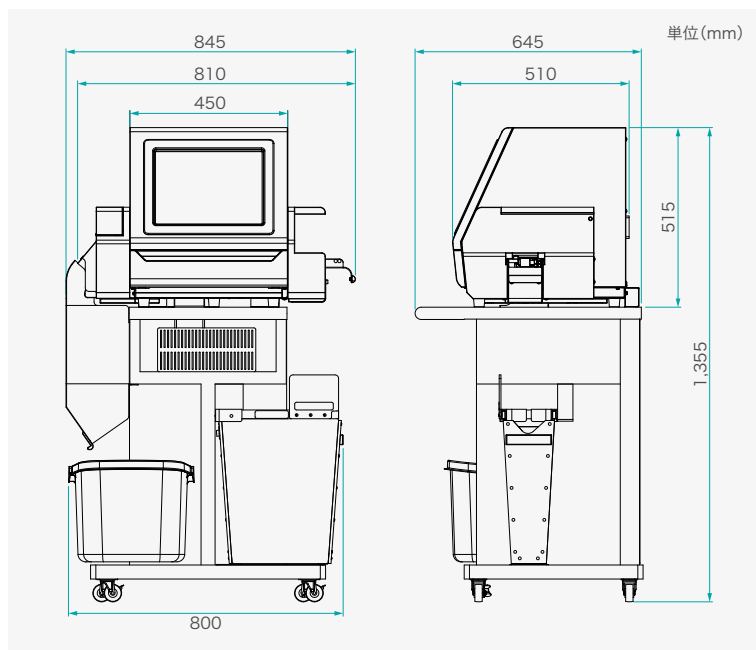


薬包内にPTPシートのアルミ包装紙が混入しているためNG。



仕様	
製品名	一包化錠剤鑑査支援装置 TabSight-S(タブサイト・エス)
型式	YS-TPMS-01
外形寸法	本体：幅810×奥行510×高さ515mm 専用架台設置時：幅845×奥行645×高さ1,355mm
質量	本体：約60kg 専用架台：約25kg
消費電力	300VA(MAX)
電源	AC100V±10% 50/60Hz ※本装置への電源供給のためにコンセント2個口必要。
照合内容	一包内の数量チェック、色調チェック、形状チェック
判定スピード	高速モード：約1.0秒/包 準高速・標準モード：約1.2秒/包 ※1包あたり5種5錠、鮮明写真OFF、リトライなしのとき。 ※薬包内の錠剤数量や状態によりスピードは上記より時間を要する場合があります。
一包内最大量	25種25錠(MAX) ※ただし、薬品が重ならない状態かつ包内の30～40%以内。
対応分包紙・サイズ	タブサイト専用70Wゼロボリ無地・白帯・白ベタ(名入りは不可) 幅60～90mm
対応印字リボン	黒1色リボン ※ハーフリボンはバーコード印字不可のため、照合処方選択を手動で行う必要があります。
照合可能錠剤	3×3mm以上の錠剤 ※1/2錠・1/4錠・透明薬品は可。散剤は不可。錠散交互分包品は錠剤分包のみ照合可。
照合データ保存	最大100日分
標準搭載	ジャーナルプリンター、処方照合用内蔵バーコードリーダー、NG包マーキングユニット
投入薬包数	1～999包 ※ただし、最終薬包後にバーコード印字包が1包必要
オプション	専用架台(推奨)、収納箱固定スタンド、自動巻き取り装置、遠隔鑑査機能

外形寸法



PROUD、LitreaIVをはじめ、 ユヤマ各種分包機※との連動OK。

ユヤマ錠剤分包機で発行された処方データに基づいて自動で照合チェックしますので、錠剤鑑査作業効率を飛躍的に向上することができます。

※PROUD、LitreaIISE以降、Twin-R93III以降、Single-R93z以降、Mini-R45、シャルティⅢ、Reno-Sに対応します。ただし、散薬分包品の照合はできません。詳細は、弊社営業担当者までお問い合わせください。



発展したい。地域社会と共に！

私たちYUYAMAは、調剤機器のリーディングカンパニーとして業界を牽引していただくとどまりません。子どもたちへの職業体験、インターンシップ、環境活動などを通じ社会に貢献し、地域社会と共に成長していくことをめざしています。



NSIPS®とは、日本薬剤師会が提案する薬局向けコンピュータシステム間の連携システムです。
(商標登録 第5214610号)

Your Partner in Medication



製造元
株式会社

湯山製薬所

発売元
株式会社

ユヤマ

大阪本社 | 〒561-0841 大阪府豊中市名神口1丁目4番30号
TEL.(06)6868-5155(代) FAX.(06)6868-5154(代)
東京本社 | 〒130-0012 東京都墨田区太平2丁目10番10号
TEL.(03)3829-9511(代) FAX.(03)5611-2011(代)

カタログの掲載内容は2020年1月現在のものです。

製品の改良のため仕様・デザインを予告なしに変更することがありますのでご了承ください。

ご購入に関するお問い合わせ・ご相談・お申し込みは下記へご一報ください。

ユヤマのホームページはこちら
<http://www.yuyama.co.jp/>



(株)ユヤマ



(株)湯山製薬所

無償プレゼント実施中!

「開局でお手伝いできること」
「無菌製剤室を作るう!」

