

実感してください。
パーソナル・デリバリー・マジック。

ROTATION-CART

PERSONAL DRUG DELIVERY | 患者一本渡し専用カート

個人情報保護法対応モデルです。

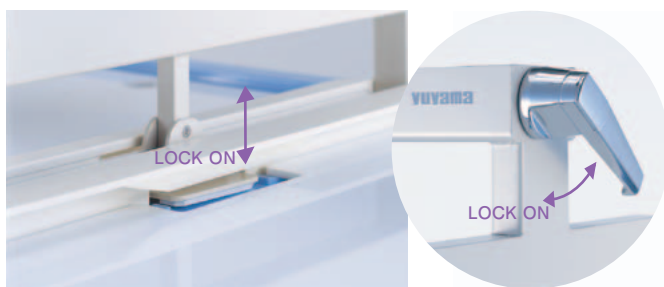


「管理」「収納」そして「運用」に、ユヤマ独自の機構を採用。
三つのパーソナル・デリバリー・マジックで
患者一本渡しカートは、さらなる進化を遂げました。

管理 Magic 1

ワンタッチで
すべての収納トレイをロック！
(ノーマルタイプを除く)

レバーをひねるだけで、セットされたすべてのトレイが引き出せなくなる「ワンタッチロック機構」を採用しました。最上段のトレイを専用フタでカバーすれば、すべてのトレイから注射薬を取り出すことが出来なくなり、セキュリティも万全。前日の事前払出し時などに有効です。



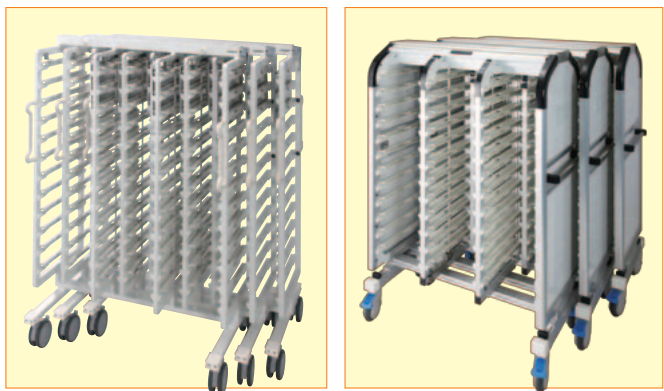
4分割トレイタイプの場合

収納 Magic 2

空カートは
3台1組でコンパクトに収納！

ユヤマのローテーションカートは、3台の空カートをワンセットで組み合わせ、効率的に収納できる、独自の省スペース設計を採用しています。3台が約1台分のスペースに納まるため、未使用時も場所をとりません。病棟数が多い病院様では、特に大きな威力を発揮します。





4分割カーテンシャッター付タイプ **受注生産**

運用
Magic
3

ロールスクリーンで、
個人情報保護の対策も万全！
(オプション)

トレイ前面にセットしたリライトカード。ここで印刷された患者名や病棟名といった個人情報も、ロールスクリーンですべて隠すことができます。病棟内での搬送途中で、他の患者さんの目に触れる心配もありません。



さらに、4分割トレイタイプでは、ワンランク上の厳重管理を可能にするカーテンシャッター付タイプもあります。 **受注生産**



シャッターclose時

ローテーションカート

前:ストレートトレイタイプ トレイ27個装着例 後:4分割トレイタイプ トレイ36個装着例

ローテーションカートの特長を最大限に引き出す多彩なツールをご用意。
用途に応じたキメ細かな収納を実現します。

4分割トレイ

施用ごとに分割収納可能
運用に応じて選べる豊富なラインアップ

■選べる分割スタイル

1トレイに1患者分を施用単位で分割可能なトレイ。運用に合わせて内トレイタイプと仕切板タイプの2種類よりご選択いただけます。特に内トレイタイプは、4つの小トレイを収納し、小トレイごとに取り出して、付け合せや鑑査が行えます。

内トレイタイプ



ハーフ内トレイタイプ



ハーフ内トレイ

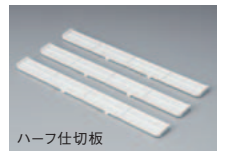


内トレイ

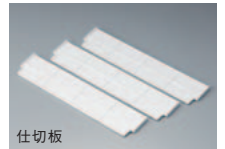
仕切板タイプ



ハーフ仕切板タイプ



ハーフ仕切板



仕切板

4分割トレイ対応表

トレイのタイプにより、選べる仕様が異なります。

	ハーフ内トレイ	内トレイ	ハーフ仕切板	仕切板
4分割トレイ	○	○		○
4分割トレイ(ライト)	○		○	
4分割テーパートレイ(ライト)	○			

■選べる積み上げスタイル

使い勝手のよい方をお選びいただけるよう、薬品を入れたまま積み上げOKなノーマルタイプと、積み重ね時にかさばらないテーパータイプのご用意いたしました。

ノーマルタイプ



テーパータイプ



■選べるトレイスタイル

運用面を考慮し、側面に穴あけ加工を施し、約20%軽量化したトレイをご用意。持ち運びがしやすいように工夫が施されています。費用を抑えたいニーズがある場合には、穴あけ加工をしていない、通常タイプもご選択いただけます。

ライトタイプ



ノーマルタイプ



患者情報ラベルセットで拡がる運用方法

4分割トレイ・テーパートレイ仕様でトレイに直接セットできる患者情報ラベル。そのセット方法をどこまで自動化するかを、運用に応じたご相談のうえで、各種システムを構築致します。もちろん、導入当初は手差しでの運用でも、導入後の最適なタイミングで、徐々に自動化を図ることも可能です。詳しくは当社営業マンまでご相談ください。

■リライトカード

何度も書き換え可能な患者情報ラベルです。



■電子ペーパー 受注生産

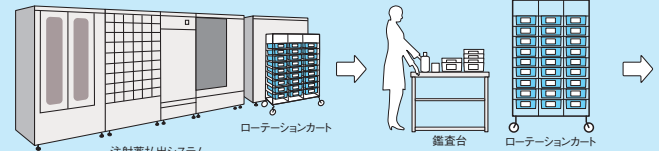
患者情報の書き込みには、リライトカードと比較して耐久性に優れ、電子ペーパーもラインナップとしてご用意しております。何度でも自在に書き換え可能で、利便性が向上いたします。



例えこんなことも… 注射薬払出システム連動のフルシステム

最終鑑査を薬剤師が行う他は、すべて自動化されたフルオートメーションのシステム。注射薬払出システムと連動させることで、処方データに基づいて注射薬(アンブル・バイアル・輸液ボトル)を機械が払出し、患者情報ラベルのトレイのセットまで自動化する。イニシャルコストは必要だが、運用後の作業効率率は格段にアップし、服薬指導の時間を多く割くことができる。

- ・処方データに基づく注射薬の自動払出し
- ・患者情報ラベルのトレイに対する自動セット



ラベル自動セット + トレイ自動セット ▶ 最終鑑査 + 一本払出し ▶ 病棟へ

テーパートレイ



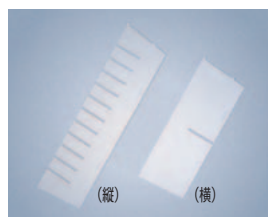
未収納時にかさばらない 積み重ねタイプ!

トレイの底部を狭め、積み重ねやすくデザインした省スペースタイプ。未収納時にピッタリ重ねることができるため、場所を取りません。病棟で使用後に空になったトレイを、かさばらずに低く積み重ねる場合に役立ちます。またリライト式の患者カードをセットすることも可能です。

トレイ用仕切板(縦・横)

(テーパートレイ用)

輸液などの注射薬を、取り扱いやすく整理・収納するためのテーパートレイ用仕切板。

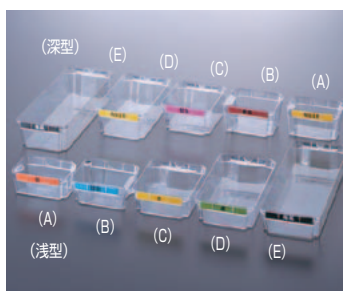


アンブルケース

(テーパートレイ・ストレートトレイ兼用)

ガラスのアンブルやバイアルなど、サイズが小さく搬送時に転がりやすい注射薬をまとめて収納するケース。注射薬の整理に役立ち、搬送時のアンブル破損も防ぎます。

ケースが空の時は、かさばらずに積み上げられます。180°逆向きにすれば、薬品が収納されたまま積み上げることができます。



※商品に品名詞は含みません。

ストレートトレイ



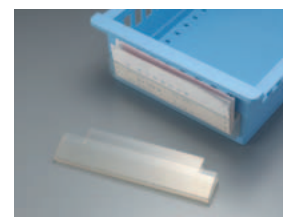
注射薬を収納したままで 積み上げOK!

側面が垂直になったストレートトレイは、注射薬を収納したままブロックのように積み上げることができ、大変便利。カートでの搬送前後に、各部署で注射薬をセットしたまま作業を行うような場合に役立ちます。また、注射箋自体をトレイに添付させる専用ポケットを装着することもできます。

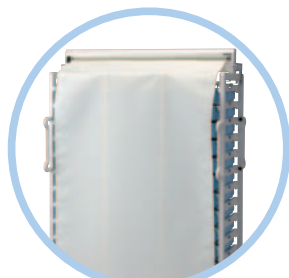
注射箋ポケット

(ストレートトレイ用)

ストレートトレイに装着する、専用の注射箋入れです。トレイに注射箋を添付すれば、看護婦さんはいつでもトレイ内の払出し内容を照合することができます。



品名	型式	寸法(外寸)		
		D	W	H
アンブルケースA(深型)	YS-APC-A1	90	56	50
アンブルケースB(深型)	YS-APC-B1	90	76	50
アンブルケースC(深型)	YS-APC-C1	90	106	50
アンブルケースD(深型)	YS-APC-D1	90	156	50
アンブルケースE(深型)	YS-APC-E1	90	236	50
アンブルケースA(浅型)	YS-APC-A2	90	56	39
アンブルケースB(浅型)	YS-APC-B2	90	76	39
アンブルケースC(浅型)	YS-APC-C2	90	106	39
アンブルケースD(浅型)	YS-APC-D2	90	156	39
アンブルケースE(浅型)	YS-APC-E2	90	236	39



OPTION 片面ロールスクリーン装着時

4分割 内トレイタイプ



シャッターCLOSE時

4分割テーパートレイ(ライト)・ハーフ内トレイ・電子ペーパータイプ(受注生産)

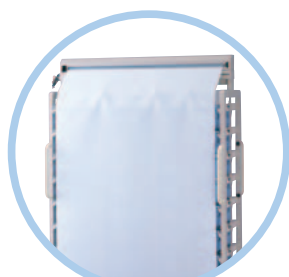
■ローテーションカート(4分割トレイタイプ)

外形寸法	W1,060×D718×H1,558mm※
質量	約45kg
材質	スチール
色	ホワイト
トレイ収納	4分割トレイまたは4分割トレイ(ライト) 36個
機能	ワンタッチロックレバー、最上段トレイカバー機構、 空カート3台セット構造

※オプションの片面ロールスクリーン装着時はH1,640mm 両面ロールスクリーン装着時はH1,703mm

■ローテーションカート(4分割トレイ カーテンシャッター付タイプ) 受注生産

外形寸法	W1,169×D601×H1,625mm
質量	約70kg
材質	アルミサッシ、アルミ合板
色	シルバー・ホワイト
トレイ収納	4分割トレイまたは4分割トレイ(ライト) 36個
機能	カーテンロック(施錠可)、空カート3台セット構造



OPTION ロールスクリーン装着時

ストレートトレイタイプ



テーパートレイタイプ

■ローテーションカート(3列固定ロック付タイプ)

外形寸法	W1,003×D504×H1,612mm※
質量	約47kg
材質	スチール
色	ページュ
トレイ収納	テーパーまたはストレートトレイ 27個
機能	ワンタッチロックレバー、空カート3台セット構造

※オプションのロールスクリーン装着時はH1,694mm

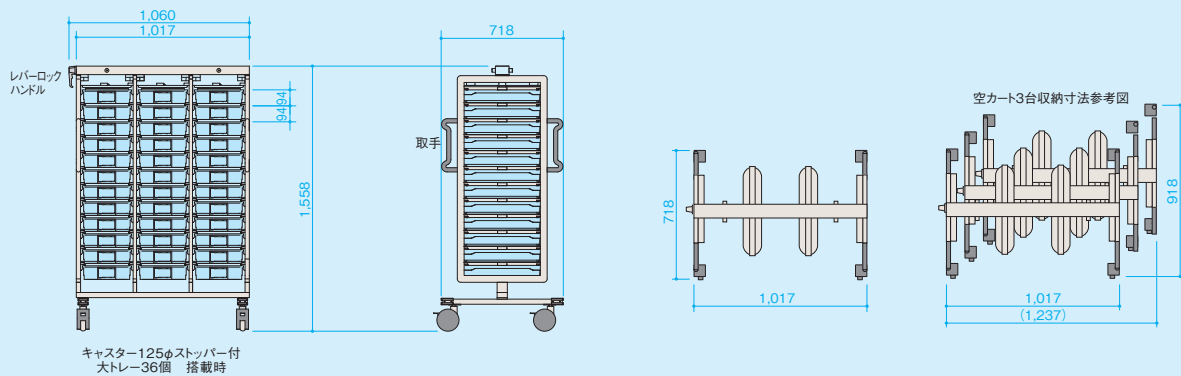
■ローテーションカート(ノーマルタイプ)

外形寸法	W960×D504×H1,577mm
質量	約47kg
材質	スチール
色	ページュ
トレイ収納	テーパーまたはストレートトレイ 27個
機能	空カート3台セット構造

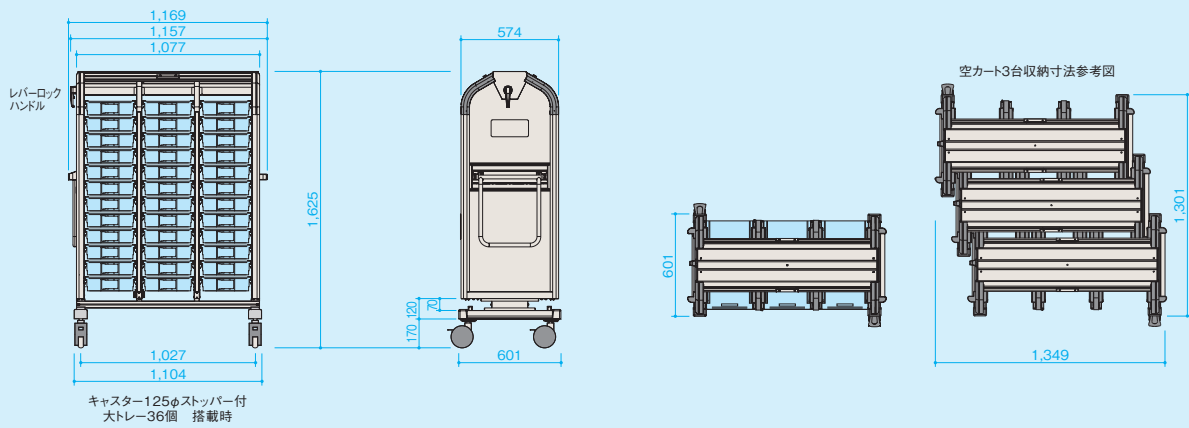
※ノーマルタイプには、ロールスクリーンオプションはありません

外形寸法

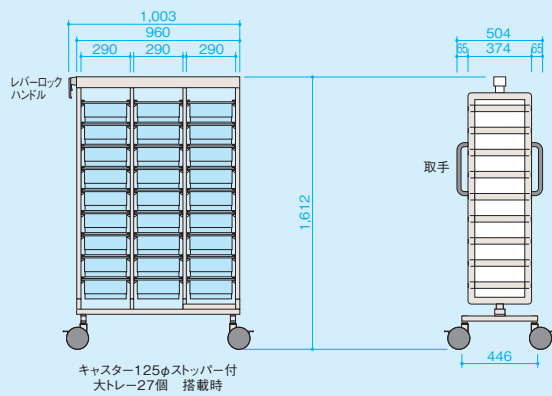
ローテーションカート(4分割トレイタイプ)



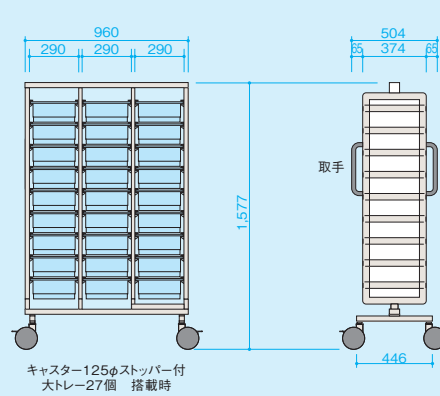
ローテーションカート(4分割トレイ カーテンシャッター付タイプ) **受注生産**



ローテーションカート(3列固定ロック付タイプ)



ローテーションカート(ノーマルタイプ)



Personal Drug Delivery

仕様

■4分割トレイ

外形寸法	W510×D300×H80mm
質量	約750g



4分割トレイ-内トレイタイプ



4分割トレイ-仕切りトレイタイプ

■4分割トレイ(ライト)

外形寸法	W510×D300×H80mm
質量	約580g



4分割トレイ(ライト)-ハーフ仕切りタイプ

■4分割テーパートレイ(ライト)

外形寸法	W510×D300×H80mm
質量	約580g



4分割テーパートレイ(ライト)-ハーフ内トレイタイプ

■テーパートレイ(空積重ね用)

外形寸法	W280×D390×H120mm
質量	約500g



■ストレートトレイ(収納時積重ね用)

外形寸法	W280×D390×H120mm
質量	約500g



4分割トレイ対応表

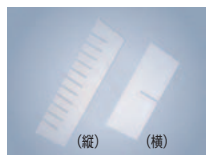
トレイのタイプにより、選べる仕様が異なります。

	ハーフ内トレイ	内トレイ	ハーフ仕切板	仕切板
4分割トレイ	○	○		○
4分割トレイ(ライト)	○		○	
4分割テーパートレイ(ライト)	○			



■内トレイ (4分割トレイ用)

外形寸法	W262×D116×H47mm
質量	約77.5g



■仕切板 (テーパートレイ用)

外形寸法	(縦) W342×D 4×H 92mm
	(横) W239×D 4×H 92mm



■ハーフ内トレイ (4分割トレイ・4分割トレイ(ライト)・ 4分割テーパートレイ(ライト)用)

外形寸法	W261×D115×H29mm
質量	約70g



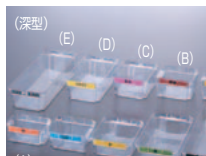
■注射箋ポケット (ストレートトレイ用)

外形寸法	W224×D24×H66mm
------	----------------



■仕切板 (4分割トレイ用)

外形寸法	W266×D 9×H57.5mm
------	------------------



■アンンプルケース (テーパートレイ・ストレートトレイ兼用)

外形寸法 (深型)	(A)W90×D230×H65.5mm
	(B)W90×D150×H65.5mm
	(C)W90×D100×H65.5mm
	(D)W90×D 70×H65.5mm
	(E)W90×D 50×H65.5mm



■ハーフ仕切板 (4分割トレイ(ライト)用)

外形寸法	W265×D 8×H27mm
------	----------------



外形寸法 (浅型)	(A)W90×D 56×H39mm
	(B)W90×D 76×H39mm
	(C)W90×D106×H39mm
	(D)W90×D156×H39mm
	(E)W90×D236×H39mm

Your Partner in Medication



製造元 株式会社 湯山製薬所

発売元 株式会社 ヲ ヤ マ

大阪本社 〒561-0841 大阪府豊中市名神口1丁目4番30号
TEL.(06)6868-5155(代) FAX.(06)6868-5154(代)
東京本社 〒130-0012 東京都墨田区太平2丁目10番10号
TEL.(03)3829-9511(代) FAX.(03)5611-2011(代)

カタログの掲載内容は2022年10月現在のものです。
製品の改良のため仕様・デザインを予告なしに変更することがありますのでご了承ください。

ご購入に関するお問い合わせ・ご相談・お申し込みは下記へご一報ください。

ユヤマのホームページはこちら!!



世界各国のユーザー様の
活用事例はこちら!!



無償プレゼント実施中!

「開局でお手伝いできること」
「無菌製剤室を作ろう!」



14900003
(株)ユヤマ



JQA-QMS424
(株)湯山製薬所